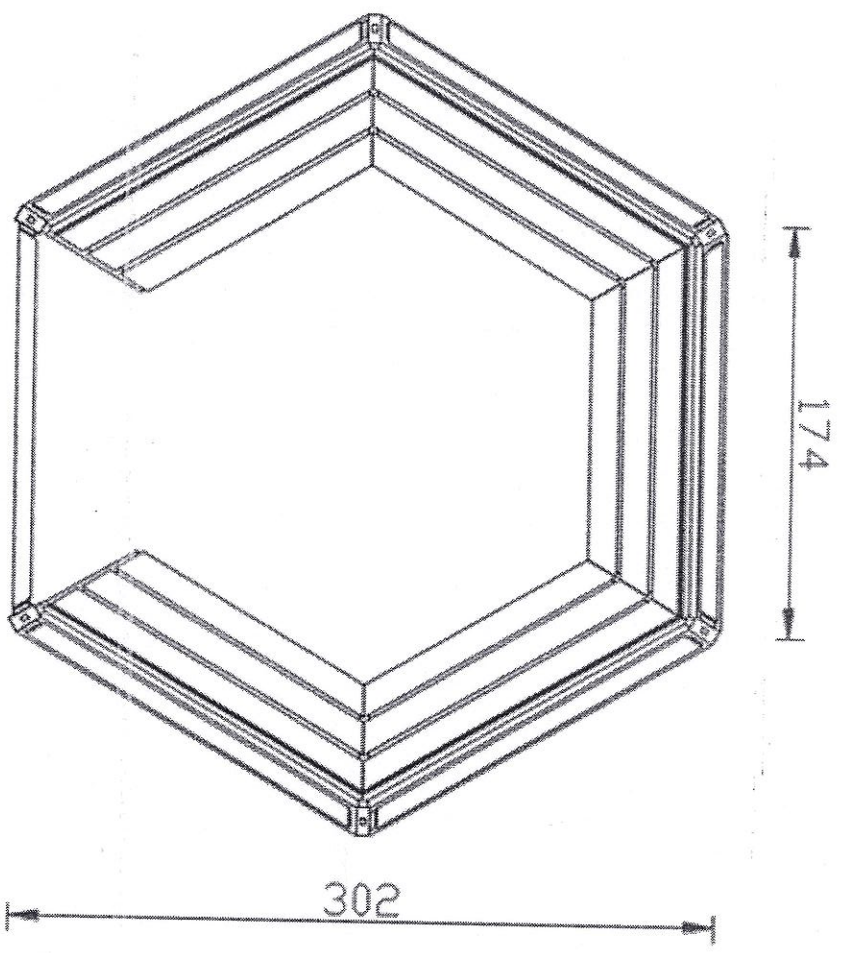
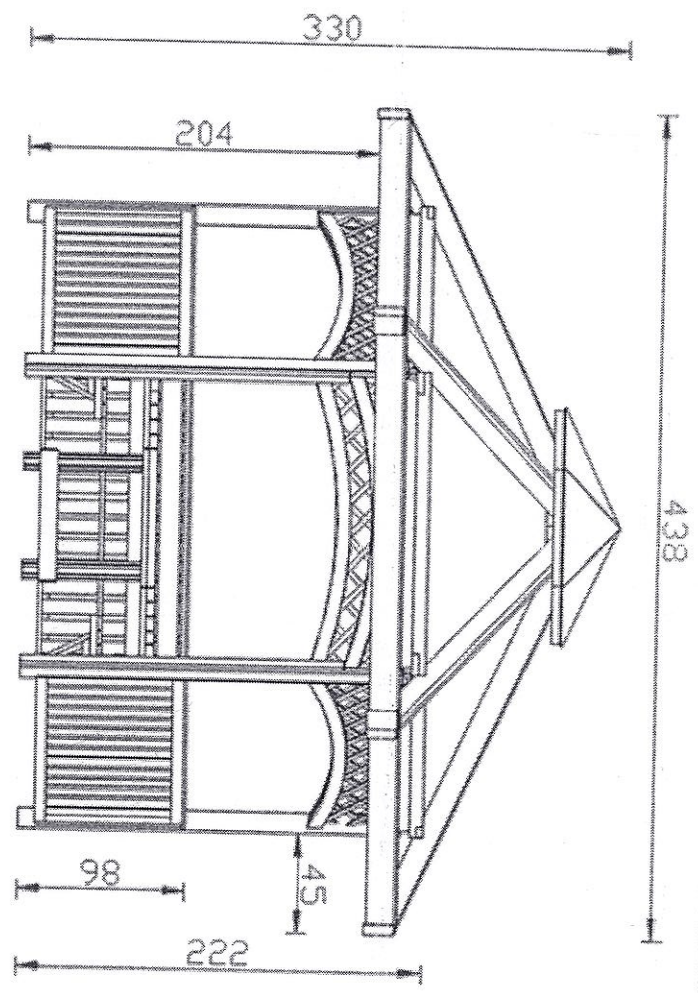


SKRZEC ALTANY W NURZECU - STACJA

C2 / Y



GMINA NURZEC - STACJA  
ul. Żerzycka 33  
17-330 Nurzec-Stacja

