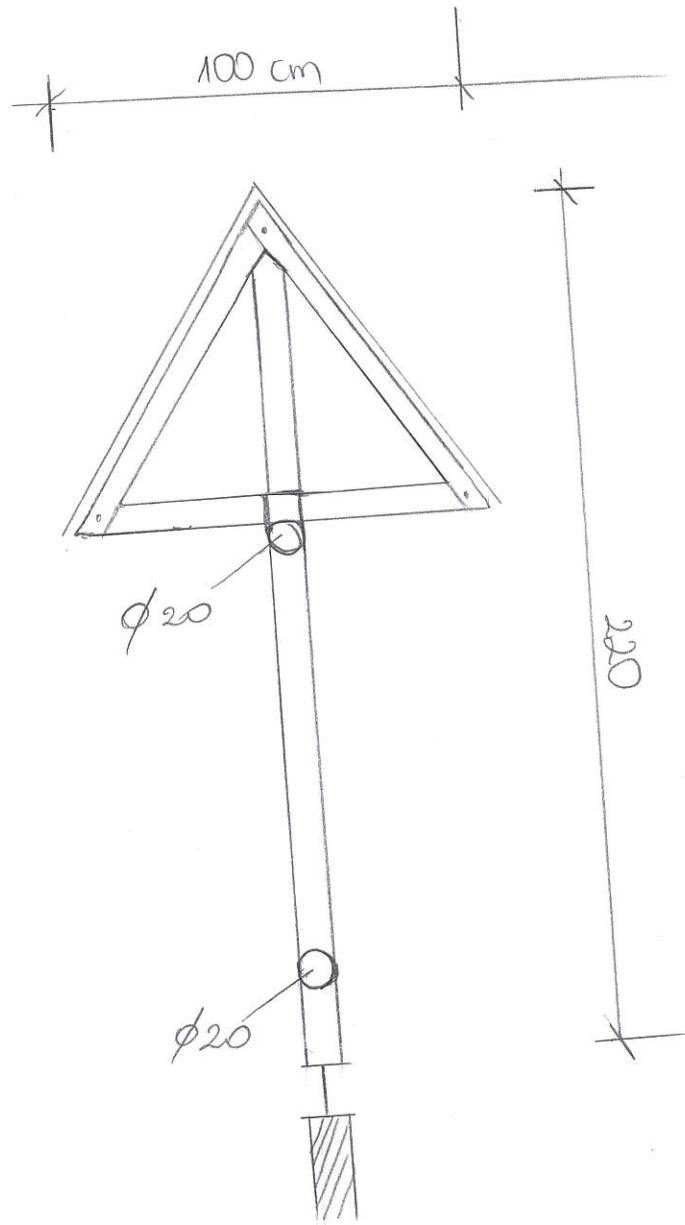








# PROJEKT TABLICY OGŁOSZENIOWEJ CHANIE - CHURSY



CZĘŚĆ V



# Szkic usytuowania altany na działce Nr 292 w obrębie Chaniechursy wraz z zaznaczeniem odległości od granic nieruchomości

