

# OPIS TECHNICZNY

## ALTANY NA PLAC PRZY ŚWIETLICY W NURCU-STACJI

### 1. PODSTAWA OPRACOWANIA

- Zlecenie Inwestora;
- Wizja lokalna, uzgodnienia z Inwestorem;
- Rozporządzenie Ministra Transportu, Budownictwa i Gospodarki Morskiej w sprawie szczegółowego zakresu i formy projektu budowlanego (tj. Dz. U. z 2018r. poz. 1935)
- Polskie normy;
- Literatura fachowa.

### 2. LOKALIZACJA

Altana zlokalizowana będzie na placu przy świetlicy wiejskiej w Nurcu-Stacji na części działki Nr geod.1088. Działka nie jest położona w obszarze Chronionego Krajobrazu "Dolina Bugu". Charakter inwestycji – altana, nie wiąże się z żadnymi oddziaływaniami na środowisko. Podczas prowadzenia prac zabrania się wykonywania prac ziemnych trwale zniekształcających rzeźbę terenu.

Działka nr 1088 nie znajduje się w granicach terenu górniczego.

Działka nr 1088 nie jest położona w obszarze objętym ochroną konserwatorską.

Projektowana inwestycja nie jest zaliczana do przedsięwzięć mogących znacząco oddziaływać na środowisko, nie wpłynie na pogorszenie istniejącego stanu środowiska.

Zapewnione będą warunki p-poż. Projektowana altana nie koliduje dojazdu wozów strażackich do budynku świetlicy.

### 3. PRZEDMIOT I ZAKRES OPRACOWANIA

Przedmiotem opracowania jest opis techniczny altany.

#### 4. OPIS OGÓLNY ALTANY

Altana wpisana została w kształt sześciokąta o równych bokach.

Wysokość do najwyższego punktu dachu wynosi 3,30 m. Dach o 6 połaciach typu namiotowego. Poszycie dachu: deskowanie pełne pióro-wpust – grubość 23mm. Pokrycie dachu z gontu bitumicznego.

Ściany osłonowe w 5 bokach do wysokości 105 cm zabudowane deską dekoracyjną. Trzy tylne ściany powyżej balustrady całe zakratowane kratownicą skośną, dwie pozostałe od frontu zakratkowane do połowy. Podłoga z desek sosnowych gr min. 25 mm.

Altana wyposażona w pięć ławek z oparciami, przytwierdzonych do słupów nośnych altany oraz stół sześciokątny.

Zastosowane przekroje słupów, krokwi, belek nośnych o podanych na załączonym rysunku wymiarach tworzą konstrukcję stabilną i odpowiadają PN.

#### 5. WSKAŹNIKI POWIERZCHNIOWE I KUBATUROWE

Powierzchnia zabudowy – 14,45 m<sup>2</sup>

Powierzchnia użytkowa – 7,88 m<sup>2</sup>

Wysokość altany do kalenicy – 3,30 m

Kubatura – 17,5 m<sup>3</sup>

#### 6. WYTYCZNE POSADOWIENIA

Altanę posadawia się na gruncie utwardzonym kostką brukową gr. 6cm na podsypce piaskowo-cementowej. Altana winna być przymocowana do gruntu za pomocą kotew stalowych do zabetonowania.

#### 7. DANE SZCZEGÓLWE

- Słupy

Słupy nośne z kantówki o przekroju 12 x 12 cm z drewna sosnowego klasy C30

Krokwie – kantówka o przekroju 12 x 5,3 cm. Belka nośna pozioma o przekroju 12 x 6,5 cm

Wszystkie elementy drewniane szlifowane, zabezpieczone środkiem impregnacyjnym do stopnia nierozprzestrzeniania ognia (NRO)

- Ściany

Ściany osłonowe w 5 bokach do wysokości 105 cm zabudowane deską dekoracyjną. Trzy

tylne ściany powyżej balustrady całe zakratowane kratownicą skośną, dwie pozostałe od frontu zakratkowane do połowy.

- Dach

Dach konstrukcji ciesielskiej krokwiowej. Krokwie z kantówki o przekroju 12 x 5,3 cm, dołem oparte na pławii obwodowej, górą schodzące się w jeden punkt. Belka nośna pozioma o przekroju 12 x 6,5 cm. Dach kryty gontem bitumicznym.

Wszystkie elementy drewniane zabezpieczyć środkiem impregnacyjnym do stopnia nierozprzestrzeniania ognia (NRO).

- Podłoga z desek sosnowych gr 25 mm.

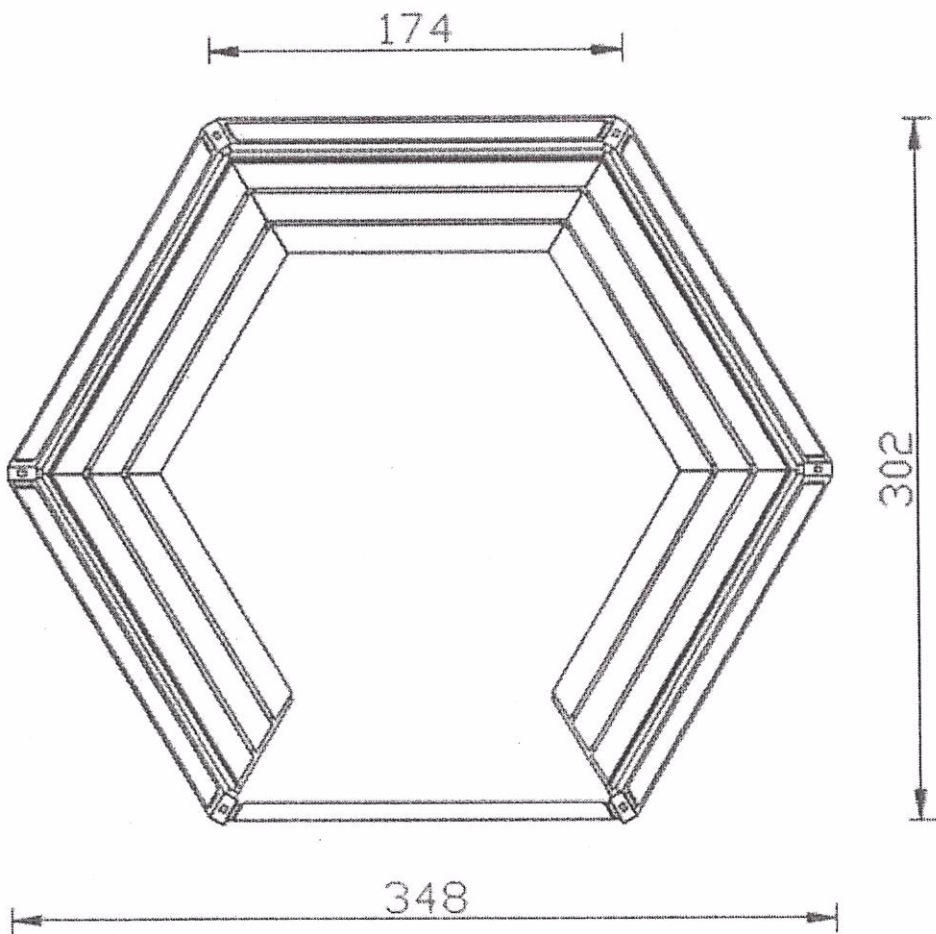
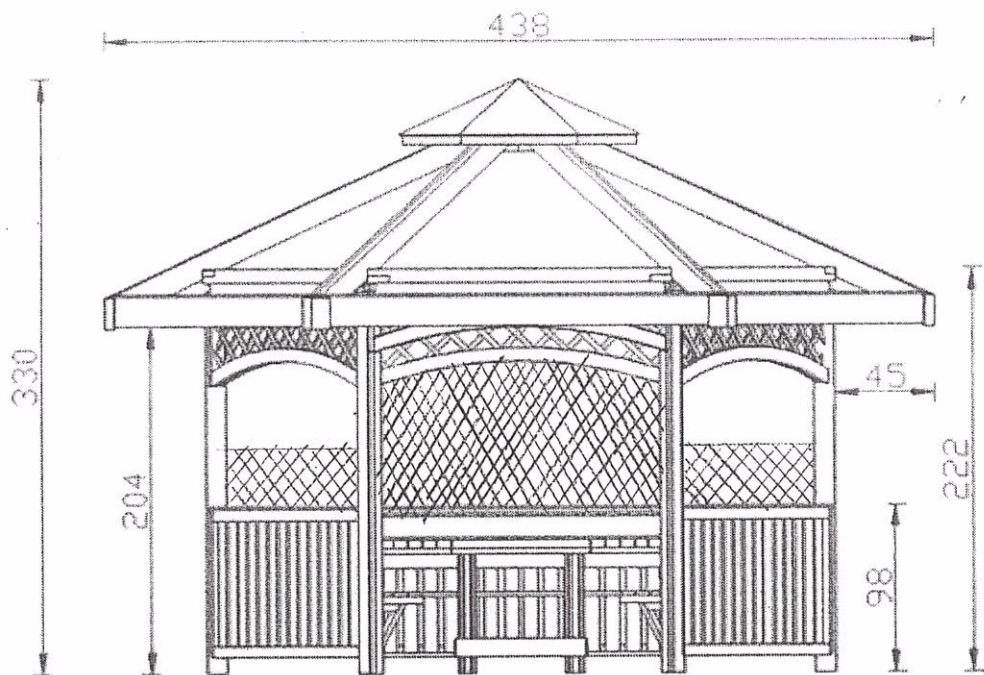
## 8. UWAGI KOŃCOWE

Roboty powinny być wykonane zgodnie z zasadami sztuki budowlanej i przepisami BHP. Materiały użyte do budowy powinny posiadać wymagane atesty i certyfikaty.

Opracował:

Zbigniew Konobrodzki  
Stemian, ul. Leszczynowa 12  
Upr. bud BŁ 108/89





Zbię  
Stemiatycze, ul. Leszczynowa 12  
Upr. bud. BE 108/89



ORIENTACYJNY WYGLĄD  
PROJEKTOWANEJ ALTANY



Zbigniew Kucobrodzki  
Siemiatycze, ul. Leszczyńska 12  
Upr. bud. Bz.108/S9

